

ZAXIS33U



ГИДРАВЛИЧЕСКИЙ ЭКСКАВАТОР

Модель: ZX33U-5A

Номинальная мощность двигателя: 21,2 кВт (28,4 л. с.)

Эксплуатационная масса: открытая кабина 3130–3540 кг

 закрытая кабина 3310–3720 кг

Ковш обратной лопаты : вместимость с «шапкой» по ISO : 0,08 м³

Надежные и удобные в эксплуатации новые компактные экскаваторы

Недавно выпущенная серия компактных экскаваторов Hitachi пополняется новыми моделями. Мы прислушиваемся к пожеланиям клиентов, находим решения и воплощаем свежие идеи в нашу продукцию. Так создаются новые экскаваторы, отличающиеся компактностью, производительностью и маневренностью.

Округлые очертания поворотной платформы придают машине элегантный вид, а увеличенные проемы обеспечивают легкий доступ к точкам технического обслуживания, снижая затраты времени на его проведение.

Рабочее место оператора оснащено удобными органами управления, информативным многофункциональным монитором и комфортным сиденьем. Экскаватор имеет низкий расход топлива, что в свою очередь сокращает эксплуатационные издержки.



Показан экскаватор в комплектации с рукоятью длиной 1,52 м, трубопроводом для дополнительного навесного оборудования, дополнительным противовесом, зеркалом заднего вида, подлокотниками и первичным очистителем воздуха.

ВЫСОКАЯ ЭКСПЛУАТАЦИОННАЯ ЭФФЕКТИВНОСТЬ

- Удобство работы в стесненных условиях
- Превосходная управляемость
- Пониженный расход топлива

КОМФОРТНЫЕ УСЛОВИЯ ТРУДА ОПЕРАТОРА

- Эргономично спроектированное рабочее место оператора
- Строгое соблюдение стандартов, гарантирующих безопасность оператора
- Легкость считывания информации с multifunctional монитора

УПРОЩЕННОЕ ТЕХНИЧЕСКОЕ ОБСЛУЖИВАНИЕ

- Облегченный доступ к точкам технического обслуживания благодаря расширенным проемам
- Легко очищаемый пол в кабине
- Скошенная верхняя поверхность рам гусеничных тележек для простоты очистки от грязи

ДОЛГОВЕЧНОСТЬ

- Качество, присущее продукции Hitachi
- Надежное рабочее оборудование
- Прочный отвал коробчатого сечения
- Жесткая поворотная платформа



Показан экскаватор в комплектации с рукоятью длиной 1,52 м, трубопроводом для дополнительного навесного оборудования, дополнительным противовесом и зеркалом заднего вида.

Примечание: предлагаемые перечни стандартного оборудования и оборудования, устанавливаемого по заказу, могут отличаться в зависимости от страны. Для их уточнения обращайтесь к местному дилеру компании Hitachi.

ВЫСОКАЯ ЭКСПЛУАТАЦИОННАЯ ЭФФЕКТИВНОСТЬ

**Функциональные возможности,
повышающие эффективность ведения работ**

Удобство работы в стесненных условиях

Малый радиус поворота задней части платформы повышает безопасность и удобство работы в стесненных условиях.



Показан экскаватор в комплектации с рукоятью длиной 1,52 м, трубопроводом для дополнительного навесного оборудования и дополнительным противовесом.



Превосходная управляемость

Экскаватор оснащен системой управления с гидравлическим сервоприводом Hitachi. Рычаги управления имеют низкое усилие перемещения для снижения утомляемости оператора и позволяют осуществлять управление с высокой точностью. Эргономичное расположение рычагов повышает удобство управления. Путем выбора экономичного режима или режима повышенной мощности при помощи многофункционального монитора можно изменять скорость рабочих движений. Регулятор подачи топлива позволяет изменять частоту вращения двигателя. Автоматическая система переключения скоростей хода обеспечивает переход на нижний диапазон скоростей, когда нагрузка превышает установленный предел (например, при движении вверх по склону), и возврат на верхний диапазон при снижении нагрузки.



Рычаги управления



Показан экскаватор в комплектации с рычагом управления дополнительным рабочим оборудованием.

Переключатель экономичного режима/режима повышенной мощности

Регулятор подачи топлива





Пониженный расход топлива

Новый двигатель оснащен электронным регулятором частоты вращения, который играет ключевую роль в снижении расхода топлива. Переход на электронное автоматическое регулирование подачи топлива позволил повысить точность управления работой двигателя и за счет этого улучшить топливную экономичность. При необходимости снизить расход топлива можно выбрать экономичный режим, а при тяжелой работе — режим повышенной мощности. Таким образом, можно установить оптимальный режим работы в зависимости от конкретных условий.

Еще одним средством, способствующим экономии топлива, является автоматическая система холостого хода. При установке рычагов управления в нейтральное положение эта система в течение четырех секунд автоматически снижает частоту вращения двигателя до минимальных оборотов холостого хода, уменьшая расход топлива.

КОМФОРТНЫЕ УСЛОВИЯ ТРУДА ОПЕРАТОРА

Комфортное рабочее место оператора способствует повышению производительности



Эргономично спроектированное рабочее место оператора

Для машин Hitachi с открытой или закрытой кабиной всегда было характерно повышенное внимание к комфортным условиям труда оператора. Рабочее место оператора имеет большое пространство для ног. Консоли управления и сиденье эргономично сконструированы для удобства оператора. Сидя в кресле, оператор не чувствует утомления. Для более легкой посадки в кабину была уменьшена высота подножки и увеличена ширина дверного проема. Кроме того, была расширена зона обзора за счет увеличения площади лобового стекла. Наличие таких мелочей, как подлокотники кресла, подстаканник и отсек в спинке кресла также направлено на повышение комфорта оператора.

Строгое соблюдение стандартов, гарантирующих безопасность оператора

Прочная кабина и козырек с четырьмя стойками обеспечивают защиту оператора в случае опрокидывания машины. Кабина и козырек оснащены стандартной конструкцией ROPS*. Для защиты оператора от падающих предметов все модели оснащены верхним защитным ограждением (OPG**). Ремень безопасности, рычаг отключения системы гидроуправления, стояночный тормоз механизма поворота и стояночный тормоз системы хода входят в стандартную комплектацию машины. Система блокировки двигателя значительно повышает безопасность, разрешая запуск двигателя только тогда, когда рычаг отключения системы гидроуправления находится в нижнем положении.

*Конструкция для защиты оператора при опрокидывании.

**Защитное ограждение оператора.



Показан экскаватор в комплектации с подлокотниками и радиоприемником AM/FM.

Яркий многофункциональный монитор

Яркий и информативный многофункциональный монитор позволяет легко считывать информацию и отображает состояние систем машины, настройки и предупреждения. Наличие часов на мониторе является новинкой для этих машин.

- 1 Кнопка меню
- 2 Выключатель автоматической системы холостого хода
- 3 Переключатель экономичного режима/режима повышенной мощности

Датчики и индикаторы

- Датчик температуры охлаждающей жидкости двигателя
- Датчик уровня топлива
- Счетчик моточасов
- Часы
- Индикатор режима передвижения
- Индикатор фонаря рабочего освещения
- Сигнальный индикатор перегрева
- Сигнальный индикатор давления масла в двигателе
- Индикатор предпускового прогрева
- Сигнальный индикатор уровня топлива



Меню

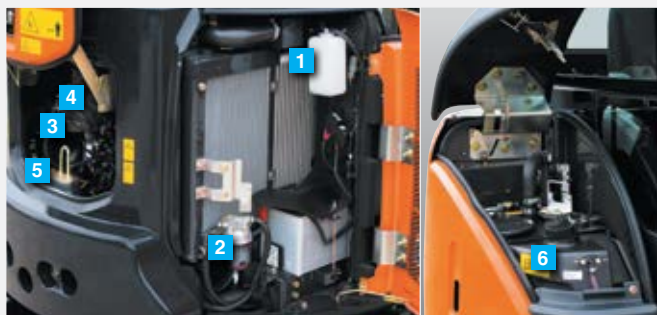
УПРОЩЕННОЕ ТЕХНИЧЕСКОЕ ОБСЛУЖИВАНИЕ

Простота ежедневного
технического обслуживания

Увеличенные проемы для простоты технического обслуживания

Все дверцы широко открываются для прямого доступа к точкам технического обслуживания, что позволяет быстро проводить ежедневный контрольный осмотр, замену фильтров и т. д. Высота капота, закрывающего радиатор, увеличена для упрощения очистки радиатора. Заливная горловина топливного бака скрыта под крышкой для защиты от проникновения грязи и предотвращения слива топлива.

Новая крышка топливного бака облегченной конструкции широко открывается для упрощения процесса заправки топлива.



- | | |
|------------------------|-----------------------------|
| 1 Расширительный бачок | 4 Воздушный фильтр |
| 2 Водоотделитель | 5 Масляный фильтр двигателя |
| 3 Топливный фильтр | 6 Топливный бак |

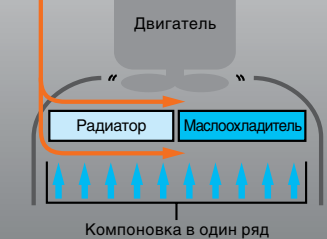


Легко очищаемый пол в кабине

Радиатор и маслоохладитель расположены в один ряд, а не друг за другом, как раньше. Это упрощает их очистку и повышает эффективность охлаждения. Их сердцевина легко очищается путем продувки сжатым воздухом. На крышке отсека предусмотрены легко очищаемые пылезащитные сетки. Напольный коврик имеет специальный рельеф и состоит из двух частей, одна из которых охватывает зону вокруг педалей, а другая покрывает остальную часть пола, что облегчает процесс очистки.



Простота очистки от пыли, мусора путем продувки сжатым воздухом и другими способами



Расположение радиатора и маслоохладителя в один ряд



Пылезащитные сетки на капоте (опционные)



Двухсекционный напольный коврик

Скошенная верхняя поверхность рам гусеничных тележек для простоты очистки от грязи

Рамы гусеничных тележек имеют скошенные верхние поверхности, что приводит к соскальзыванию грязи, не давая ей накапливаться.



ДОЛГОВЕЧНОСТЬ

Передовые технологии и строгий контроль качества

Высококачественная продукция Hitachi

За время, прошедшее с выпуска первого гидравлического экскаватора в 1949 г., компания Hitachi завоевала мировое признание благодаря высокому техническому уровню и качеству своей продукции. В конструкторском подразделении компании широко используется система автоматизированного проектирования 3D-CAD, осуществляется анализ напряжений, совместный анализ данных о деталях и узлах, что гарантирует качество и сокращает сроки разработок.

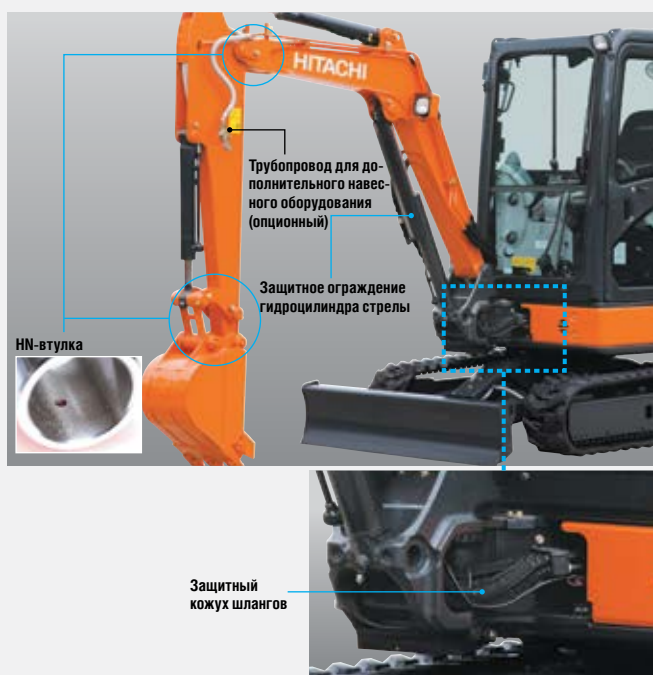
Разработанные машины проходят испытания на полигоне Hitachi площадью более 427 гектаров. В их число входят длительные тесты на надежность и долговечность, в условиях экстремальной жары и холода и др. Лишь после завершения испытаний и оценки результатов машина запускается в производство.

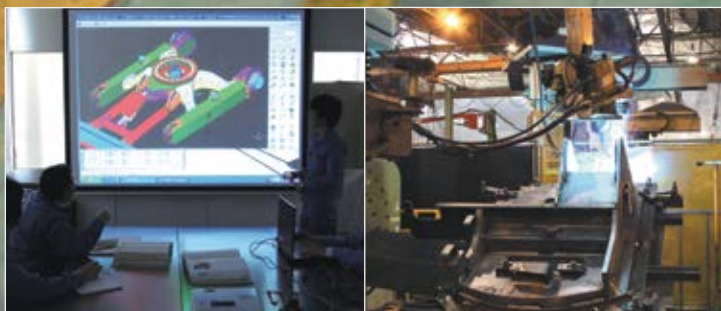


Надежное рабочее оборудование

Шарниры рабочего оборудования выполнены по посадке с прецизионным допуском, что значительно снижает рывки и шум, повышая долговечность. В этих шарнирах используются HN-втулки, способные очень хорошо удерживать смазку — это позволило довести интервалы смазки до 500 моточасов.

Шланги гидроцилиндров рабочего оборудования защищены кожухами в зоне узла поворота стрелы. Гидроцилиндр стрелы имеет снизу защиту в виде V-образного ограждения. Усиленная с четырех сторон рукоятка обладает высокой прочностью и жесткостью.





Прочный отвал коробчатого сечения

Отвал имеет коробчатое сечение для повышения прочности. В его толкающих брусках предусмотрены отверстия для беспрепятственного стекания грязи.



Отверстия

Отвал коробчатого сечения

Жесткая поворотная платформа

Рама поворотной платформы усилена традиционными боковыми лонжеронами D-образного сечения, высота которых увеличена для повышения вертикальной жесткости с учетом камней и других предметов, которые могут вовлекаться в зазор между гусеницей и рамой.



Боковые лонжероны D-образного сечения



Показан экскаватор в комплектации с рукоятью длиной 1,52 м, трубопроводом для дополнительного навесного оборудования, дополнительным противовесом и зеркалом заднего вида.

ТЕХНИЧЕСКИЕ ХАРАКТЕРИСТИКИ

ДВИГАТЕЛЬ

Модель.....	Yanmar EDM-3TNV88
Тип.....	четырёхтактный, с жидкостным охлаждением и системой непосредственного впрыска
Кол-во цилиндров.....	3
Номинальная мощность	
ISO 9249, полезная.....	21,2 кВт (28,4 л. с.) при 2400 мин ⁻¹ (об/мин)
ЕЕС 80/1269, полезная....	21,2 кВт (28,4 л. с.) при 2400 мин ⁻¹ (об/мин)
SAE J1349, полезная.....	21,2 кВт (28,4 л. с.) при 2400 мин ⁻¹ (об/мин)
Макс. крутящий момент ...	105,5 Н·м (10,8 кгс) при 1000 мин ⁻¹ (об/мин)
Рабочий объем	1,642 л
Диаметр цилиндра и ход поршня	88 мм × 90 мм
Аккумуляторные батареи ..	1 × 12 В / 55 А·ч

ГИДРАВЛИЧЕСКАЯ СИСТЕМА

Гидравлические насосы

Основные насосы	2 аксиально-поршневых насоса с регулируемой производительностью
	1 шестеренчатый насос
Максимальная подача	2 × 38,4 л/мин
	1 × 22,8 л/мин
Насос системы гидроуправления	1 шестеренчатый насос
Максимальная подача	10,8 л/мин

Гидромоторы

Привод хода	2 аксиально-поршневых гидромотора с регулируемой производительностью
Привод механизма поворота	1 аксиально-поршневой гидромотор

Давление настройки предохранительных клапанов

Контур рабочего оборудования	24,5 МПа (250 кгс/см ²)
Контур платформы	16,7 МПа (170 кгс/см ²)
Контур хода	24,5 МПа (250 кгс/см ²)
Контур гидроуправления	3,9 МПа (40 кгс/см ²)

Гидравлические цилиндры

	Количество	Внутренний диаметр	Диаметр штока	Длина хода
Стрела (открытая кабина)	1	80 мм	45 мм	579 мм
Стрела (закрытая кабина)	1	80 мм	45 мм	563 мм
Рукоять	1	70 мм	40 мм	546 мм
Ковш	1	65 мм	40 мм	435 мм
Отвал	1	85 мм	45 мм	135 мм
Поворот стрелы	1	85 мм	45 мм	525 мм

ПОВОРОТНАЯ ПЛАТФОРМА

Рама поворотной платформы

Рама с боковыми лонжеронами D-образного сечения для повышенного сопротивления деформации.

Механизм поворота

Аксиально-поршневой гидромотор оснащен планетарным редуктором, работающим в масляной ванне. Опорно-поворотное устройство в виде однорядного подшипника. Стояночный тормоз механизма поворота — дискового типа, с пружинным приводом и гидравлическим растормаживанием.

Скорость поворота платформы 9,1 мин⁻¹ (об/мин)

Крутящий момент платформы 5,1 кН·м (520 кгс)

Кабина оператора

Просторная, полностью амортизированная кабина имеет ширину 1049 мм, высоту 1611 мм и соответствует стандартам ISO*. Кабина остеклена армированными стеклами с четырех сторон для обеспечения хорошей обзорности. Лобовые стекла (верхнее и нижнее) открываются. Сиденье с регулируемым наклоном спинки.

* Международная организация по стандартизации

ХОДОВАЯ ЧАСТЬ

Гусеничные тележки

Гусеничный ход тракторного типа. Ходовая рама имеет сварную конструкцию с использованием специально подобранных материалов. Рамы гусеничных тележек приварены к ходовой раме.

Количество катков с каждой стороны

Поддерживающий каток 1
Опорные катки 4

Механизм хода

Каждая гусеница приводится в действие 2-скоростным аксиально-поршневым гидромотором.
Стояночный тормоз — дискового типа, с пружинным приводом и гидравлическим растормаживанием.
Автоматическое переключение диапазонов скоростей хода: верхнего и нижнего.

Диапазоны скоростей хода Верхний: 0–4,3 км/ч
Нижний: 0–2,8 км/ч

Максимальное тяговое усилие 27 кН (2750 кгс)

Преодолеваемый уклон 58 % (30°) в непрерывном режиме

ЗАПРАВОЧНЫЕ ЕМКОСТИ

Топливный бак 42,0 л
Охлаждающая жидкость двигателя 3,9 л
Моторное масло 7,2 л
Механизм хода (с каждой стороны) 0,6 л
Гидравлическая система 56,0 л
Гидробак 32,0 л

МАССА И ДАВЛЕНИЕ НА ГРУНТ

Эксплуатационная масса и давление на грунт

ОТКРЫТАЯ КАБИНА

Тип башмаков гусениц	Ширина башмаков гусениц	Длина рукояти	кг	кПа (кгс/см ²)
Резиновая лента	300 мм	1,17 м	3130	28 (0,29)
		1,52 м	3330*	30 (0,31)*
Металлические башмаки с грунтозацепами	300 мм	1,17 м	3270	29 (0,30)
		1,52 м	3470*	31 (0,32)*
Башмаки с накладками	300 мм	1,17 м	3340	30 (0,31)
		1,52 м	3540*	32 (0,32)*

С учетом массы ковша (67 кг) вместимостью 0,08 м³ (с шапкой по ISO).

* С учетом массы ковша (67 кг) вместимостью 0,08 м³ (с шапкой по ISO) и массы дополнительного противовеса (190 кг).

ЗАКРЫТАЯ КАБИНА

Тип башмаков гусениц	Ширина башмаков гусениц	Длина рукояти	кг	кПа (кгс/см ²)
Резиновая лента	300 мм	1,17 м	3310	30 (0,30)
		1,52 м	3510*	32 (0,32)*
Металлические башмаки с грунтозацепами	300 мм	1,17 м	3450	31 (0,32)
		1,52 м	3650*	33 (0,33)*
Башмаки с накладками	300 мм	1,17 м	3520	32 (0,32)
		1,52 м	3720*	33 (0,34)*

С учетом массы ковша (67 кг) вместимостью 0,08 м³ (с шапкой по ISO).

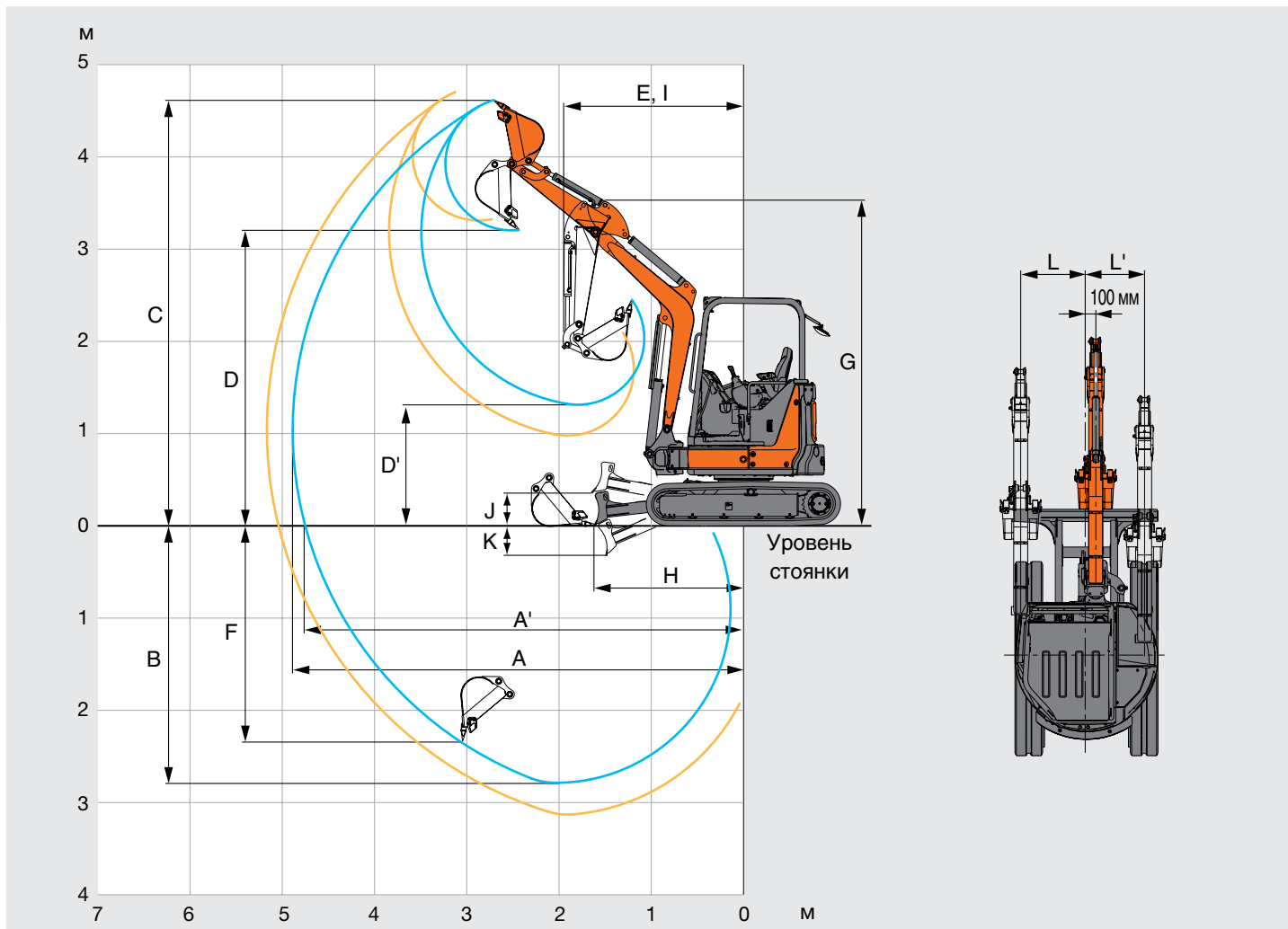
* С учетом массы ковша (67 кг) вместимостью 0,08 м³ (с шапкой по ISO) и массы дополнительного противовеса (190 кг).

УСИЛИЯ КОПАНИЯ, РАЗВИВАЕМЫЕ ГИДРОЛИЦИНДРАМИ КОВША И РУКОЯТИ

Длина рукояти	1,17 м	1,52 м
Усилие резания грунта ковшом по ISO	27,2 кН (2770 кгс)	
Усилие резания грунта ковшом по SAE : PCSA	22,9 кН (2340 кгс)	
Напорное усилие рукояти по ISO	16,9 кН (1720 кгс)	14,6 кН (1490 кгс)
Напорное усилие рукояти по SAE : PCSA	15,8 кН (1610 кгс)	13,9 кН (1420 кгс)

ТЕХНИЧЕСКИЕ ХАРАКТЕРИСТИКИ

РАБОЧАЯ ЗОНА

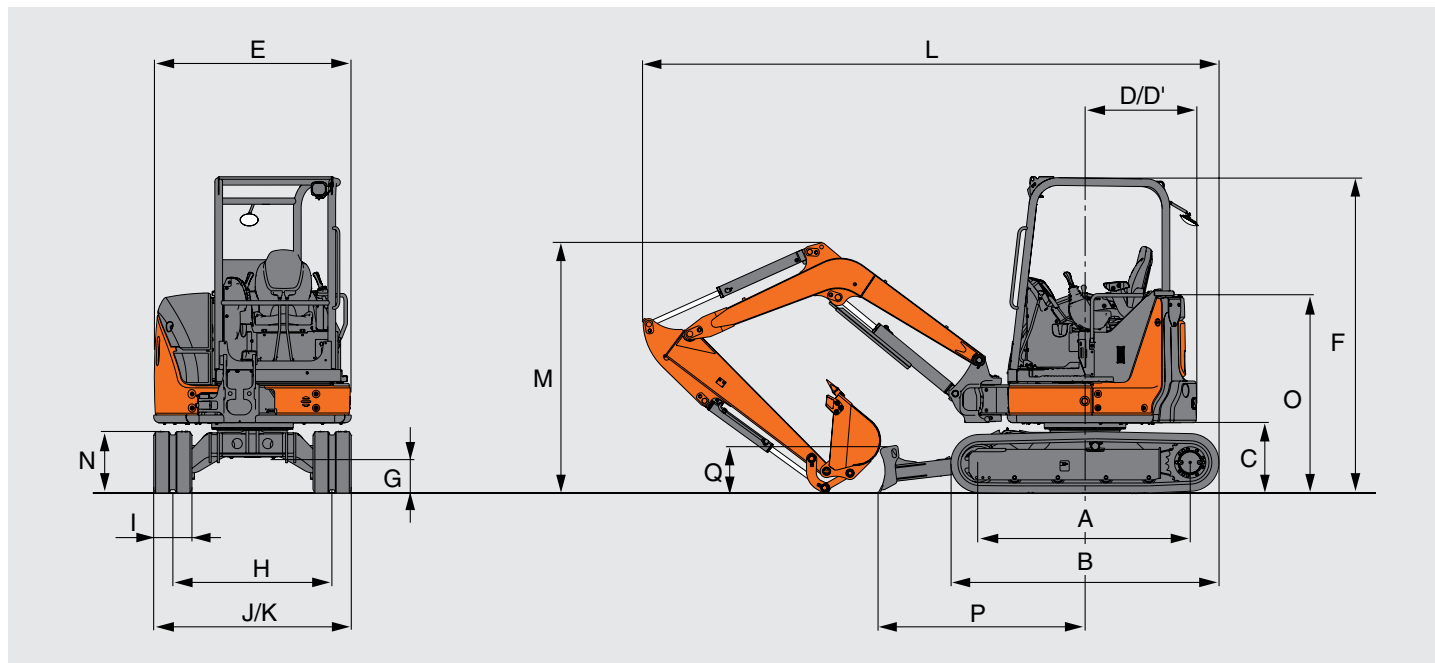


Единицы измерения: мм

Длина рукояти	1,17 м		1,52 м	
	Открытая кабина	Закрытая кабина	Открытая кабина	Закрытая кабина
A Макс. радиус копания	4890		5170	
A' Макс. радиус копания (на уровне стоянки)	4750		5040	
B Макс. глубина копания	2790		3130	
C Макс. высота копания	4620	4420	4700	4470
D Макс. высота выгрузки	3200	3030	3310	3100
D' Мин. высота выгрузки	1310	1220	980	870
E Мин. радиус поворота	1970	2150	2090	2180
F Макс. глубина копания вертикального забоя	2330		2530	
G Высота рабочего оборудования при мин. радиусе поворота	3530	3440	3560	3460
H Мин. радиус планировки на уровне стоянки	1610		1480	
I Мин. радиус поворота (при макс. угле поворота стрелы)	1580	1820	1680	1860
J Макс. высота подъема отвала	360		360	
K Макс. заглубление отвала	320		320	
L/L' Боковое смещение	610/735	610/700	610/735	610/700
С гидрозамком защиты от разрыва шланга	520/735	520/700	520/735	520/700
С вспомогательным трубопроводом	450/700	450/700	450/700	450/700
Макс. угол поворота стрелы (°)	72/62	62/62	72/62	62/62
С гидрозамком защиты от разрыва шланга (°)	72/52	62/52	72/52	62/52
С вспомогательным трубопроводом (°)	62/45	62/45	62/45	62/45

Без учета высоты грунтозацепов башмаков гусениц.

РАЗМЕРЫ



Единицы измерения: мм

	ZX33U-5A
A Опорная длина гусениц	1660 (1670)
B Длина гусеничного хода	2110 (2130)
* C Дорожный просвет под противовесом	550 (540)
D Радиус поворота задней части платформы	875
D' Расстояние от оси вращения до заднего края платформы	875
E Габаритная ширина поворотной платформы	1550
F Габаритная высота по крыше кабины	2480 (2470)
* G Мин. дорожный просвет	280 (270)
H Колея гусеничного хода	1250
I Ширина башмака гусеницы	300
J Ширина гусеничной тележки	1550
K Габаритная ширина (ширина отвала)	1550
L Габаритная длина	
С рукоятью длиной 1,17 м	4450
С рукоятью длиной 1,52 м	4530
* M Габаритная высота по стреле	
С рукоятью длиной 1,17 м	1510
С рукоятью длиной 1,52 м	1950
N Высота гусеничной тележки	480 (470)
O Высота по крышке отсека двигателя	1530 (1520)
P Расстояние от оси вращения до отвала	1620
Q Высота отвала	360

* Без учета высоты грунтозацепов башмаков гусениц.

Данные в скобках — размеры с учетом высоты грунтозацепов.

ГРУЗОПОДЪЕМНОСТЬ (без ковша)

ZX33U-5A с открытой кабиной, отвал поднят Грузоподъемность при ориентации рабочего оборудования вперед Грузоподъемность при ориентации рабочего оборудования в сторону или при повороте на 360 градусов Единицы измерения: 1000 кг

Условия	Высота точки подвеса груза, м	Вылет								При макс. вылете		
		1,0 м		2,0 м		3,0 м		4,0 м				Вылет, м
Стрела длиной 2,28 м	3									0,53	0,41	3,97
Рукоять длиной 1,52 м	2					0,82	0,63	0,52	0,40	0,45	0,34	4,39
Дополнительный противовес массой 190 кг	1					0,77	0,58	0,50	0,39	0,42	0,32	4,50
0 (уровень стоянки)	0			1,40	0,99	0,74	0,55	0,49	0,37	0,44	0,33	4,33
Резиновая лента шириной 300 мм	-1	*1,47	*1,47	1,40	0,99	0,73	0,55			0,52	0,39	3,84
	-2			1,44	1,03					0,84	0,63	2,80

ZX33U-5A с открытой кабиной, отвал опущен на землю Грузоподъемность при ориентации рабочего оборудования вперед Грузоподъемность при ориентации рабочего оборудования в сторону или при повороте на 360 градусов Единицы измерения: 1000 кг

Условия	Высота точки подвеса груза, м	Вылет								При макс. вылете		
		1,0 м		2,0 м		3,0 м		4,0 м				Вылет, м
Стрела длиной 2,28 м	3									*0,62	0,41	3,97
Рукоять длиной 1,52 м	2					*0,86	0,63	*0,78	0,40	*0,60	0,34	4,39
Дополнительный противовес массой 190 кг	1					*1,19	0,58	*0,89	0,39	*0,64	0,32	4,50
0 (уровень стоянки)	0			*1,48	0,99	*1,40	0,55	*0,96	0,37	*0,75	0,33	4,33
Резиновая лента шириной 300 мм	-1	*1,47	*1,47	*2,38	0,99	*1,35	0,55			*0,90	0,39	3,84
	-2			*1,51	1,03					*0,90	0,63	2,80

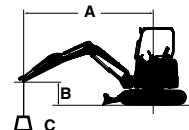
ZX33U-5A с открытой кабиной, отвал поднят Грузоподъемность при ориентации рабочего оборудования вперед Грузоподъемность при ориентации рабочего оборудования в сторону или при повороте на 360 градусов Единицы измерения: 1000 кг

Условия	Высота точки подвеса груза, м	Вылет								При макс. вылете		
		1,0 м		2,0 м		3,0 м		4,0 м				Вылет, м
Стрела длиной 2,28 м	3											
Рукоять длиной 1,17 м	2			1,40	1,01	0,71	0,54	0,45	0,34	0,44	0,34	4,03
Резиновая лента шириной 300 мм	1					0,67	0,50	0,43	0,33	0,41	0,31	4,17
0 (уровень стоянки)	0			1,22	0,86	0,64	0,48			0,43	0,32	4,00
	-1	*1,86	*1,86	1,24	0,87	0,64	0,48			0,52	0,40	3,47
	-2			*0,98	0,92					*0,84	0,80	2,19

ZX33U-5A с открытой кабиной, отвал опущен на землю Грузоподъемность при ориентации рабочего оборудования вперед Грузоподъемность при ориентации рабочего оборудования в сторону или при повороте на 360 градусов Единицы измерения: 1000 кг

Условия	Высота точки подвеса груза, м	Вылет								При макс. вылете		
		1,0 м		2,0 м		3,0 м		4,0 м				Вылет, м
Стрела длиной 2,28 м	3											
Рукоять длиной 1,17 м	2			*1,48	1,01	*1,00	0,54	*0,88	0,34	*0,82	0,34	4,03
Резиновая лента шириной 300 мм	1					*1,30	0,50	*0,95	0,33	*0,89	0,31	4,17
0 (уровень стоянки)	0			*1,44	0,86	*1,44	0,48			*0,95	0,32	4,00
	-1	*1,86	*1,86	*2,16	0,87	*1,28	0,48			*0,99	0,40	3,47
	-2			*0,98	0,92					*0,84	0,79	2,19

- Примечания:
1. Номинальная грузоподъемность по ISO 10567.
 2. Грузоподъемность не превышает 75 % опрокидывающей нагрузки при нахождении машины на твердой, горизонтальной площадке или 87 % грузоподъемности, обеспечиваемой гидросистемой.
 3. Точкой подвеса груза является центр шарнира соединения ковша с рукоятью.
 4. Значком «*» помечены значения грузоподъемности, ограниченные усилием, развиваемым гидросистемой.
 5. 0 м = уровень стоянки.



A: Вылет
B: Высота точки подвеса груза
C: Грузоподъемность

Грузоподъемность машины с ковшом и устройством быстрой перенавески рабочего оборудования определяется как разность значения грузоподъемности, указанного в таблице, и массы ковша с устройством быстрой перенавески.

ZX33U-5A с закрытой кабиной, отвал поднят

Грузоподъемность при ориентации рабочего оборудования вперед Грузоподъемность при ориентации рабочего оборудования в сторону или при повороте на 360 градусов Единицы измерения: 1000 кг

Условия	Высота точки подвеса груза, м	Вылет								При макс. вылете		
		1,0 м		2,0 м		3,0 м		4,0 м				Вылет, м
Стрела длиной 2,28 м Рукоять длиной 1,52 м Дополнительный противовес массой 190 кг Резиновая лента шириной 300 мм	3									0,57	0,44	3,97
	2					*0,86	0,67	0,55	0,43	0,48	0,37	4,39
	1					0,82	0,62	0,53	0,41	0,45	0,34	4,50
	0 (уровень стоянки)			*1,48	1,06	0,78	0,59	0,52	0,40	0,47	0,36	4,33
	-1	*1,47	*1,47	1,49	1,06	0,78	0,58			0,55	0,42	3,84
	-2			*1,51	1,10					0,89	0,67	2,80

ZX33U-5A с закрытой кабиной, отвал опущен на землю

Грузоподъемность при ориентации рабочего оборудования вперед Грузоподъемность при ориентации рабочего оборудования в сторону или при повороте на 360 градусов Единицы измерения: 1000 кг

Условия	Высота точки подвеса груза, м	Вылет								При макс. вылете		
		1,0 м		2,0 м		3,0 м		4,0 м				Вылет, м
Стрела длиной 2,28 м Рукоять длиной 1,52 м Дополнительный противовес массой 190 кг Резиновая лента шириной 300 мм	3									*0,62	0,44	3,97
	2					*0,86	0,66	*0,78	0,43	*0,60	0,37	4,39
	1					*1,19	0,62	*0,89	0,41	*0,64	0,34	4,50
	0 (уровень стоянки)			*1,48	1,06	*1,40	0,59	*0,96	0,40	*0,75	0,36	4,33
	-1	*1,47	*1,47	*2,38	1,06	*1,35	0,58			*0,90	0,42	3,84
	-2			*1,51	1,10					*0,90	0,67	2,80

ZX33U-5A с закрытой кабиной, отвал поднят

Грузоподъемность при ориентации рабочего оборудования вперед Грузоподъемность при ориентации рабочего оборудования в сторону или при повороте на 360 градусов Единицы измерения: 1000 кг

Условия	Высота точки подвеса груза, м	Вылет								При макс. вылете		
		1,0 м		2,0 м		3,0 м		4,0 м				Вылет, м
Стрела длиной 2,28 м Рукоять длиной 1,17 м Резиновая лента шириной 300 мм	3											
	2			*1,48	1,08	0,46	0,58	0,48	0,37	0,47	0,36	4,03
	1					0,71	0,54	0,47	0,36	0,44	0,33	4,17
	0 (уровень стоянки)			1,31	0,92	0,69	0,51			0,46	0,35	4,00
	-1	*1,86	*1,86	1,33	0,94	0,69	0,51			0,56	0,43	3,47
	-2			*0,98	0,98					*0,84	*0,84	2,19

ZX33U-5A с закрытой кабиной, отвал опущен на землю

Грузоподъемность при ориентации рабочего оборудования вперед Грузоподъемность при ориентации рабочего оборудования в сторону или при повороте на 360 градусов Единицы измерения: 1000 кг

Условия	Высота точки подвеса груза, м	Вылет								При макс. вылете		
		1,0 м		2,0 м		3,0 м		4,0 м				Вылет, м
Стрела длиной 2,28 м Рукоять длиной 1,17 м Резиновая лента шириной 300 мм	3											
	2			*1,48	1,08	*1,00	0,58	*0,88	0,37	*0,82	0,36	4,03
	1					*1,30	0,54	*0,95	0,36	*0,89	0,33	4,17
	0 (уровень стоянки)			*1,44	0,92	*1,44	0,51			*0,95	0,35	4,00
	-1	*1,86	*1,86	*2,16	0,94	*1,28	0,51			*0,99	0,43	3,47
	-2			*0,98	*0,98					*0,84	*0,84	2,19

ОБОРУДОВАНИЕ

Предлагаемые перечни стандартного оборудования и оборудования, устанавливаемого по заказу, могут отличаться в зависимости от страны. Для их уточнения обращайтесь к местному дилеру компании Hitachi.

● : Стандартное оборудование ○ : Опционное оборудование

ДВИГАТЕЛЬ

Автоматическая система холостого хода	●
Масляный фильтр с фильтрующими элементами картриджного типа	●
Пылезащитная сетка на капоте	○
Электрический насос для заправки топливом	●
Топливный фильтр тонкой очистки	●
Расширительный бачок радиатора	●
Водоотделитель для топлива	●

ГИДРАВЛИЧЕСКАЯ СИСТЕМА

Гидрозамок для предотвращения проседания стрелы	●
Полнопоточный фильтр	●
Клапан защиты при разрыве шланга	○
Рычаги управления с гидравлическим сервоприводом	●
Рычаг отключения системы гидроуправления с системой блокировки двигателя	●
Фильтр системы гидроуправления	●
Всасывающий фильтр	●
Стояночный тормоз механизма поворота	●
Стояночный тормоз системы хода	●
Система хода с двумя диапазонами скоростей	●
Гидрораспределитель для трубопровода дополнительного рабочего оборудования	●

ОТКРЫТАЯ КАБИНА

Противоскользящий настил	●
Подлокотники	●
Рычаг управления дополнительным навесным оборудованием	○
Подстаканник	●
Электрический звуковой сигнал	●
Напольный коврик	●
Сиденье с регулируемым наклоном спинки	●
Ремень безопасности инерционного типа	●
Козырек с конструкцией ROPS/OPG	●
Резервный источник питания	●
Амортизированное сиденье	●

ЗАКРЫТАЯ КАБИНА

Кондиционер	●
Радиоприемник AM/FM	●
Противоскользящий настил	●
Подлокотники	●
Рычаг управления дополнительным навесным оборудованием	○
Обогреватель стекла	●
Подстаканник	●
Электрический звуковой сигнал	●
Напольный коврик	●
Обогреватель	○
Сиденье с регулируемым наклоном спинки	●
Ремень безопасности инерционного типа	●
Кабина с конструкцией ROPS/OPG	●
Резервный источник питания	●
Амортизированное сиденье	●
Стеклоомыватель	●
Стеклоочиститель	●

ПОВОРОТНАЯ ПЛАТФОРМА

Предохранительный клапан дополнительного навесного оборудования	○
Аккумулятор линии управления	○
Зеркало заднего вида	●
Вертикальный глушитель	○
Дополнительный противовес массой 190 кг	○

ХОДОВАЯ ЧАСТЬ

Металлические башмаки с грунтозацепами шириной 300 мм	○
Башмаки с накладками шириной 300 мм	○
Резиновая лента шириной 300 мм	●

РАБОЧЕЕ ОБОРУДОВАНИЕ

Вспомогательный трубопровод	○
Трубопровод для дополнительного рабочего оборудования	○
HN-втулка	●
Рукоять длиной 1,17 м	○
Рукоять длиной 1,52 м	●

ПРОЧЕЕ ОБОРУДОВАНИЕ

Система защиты от угона*	○
--------------------------	---

* Компания Hitachi Construction Machinery не несет ответственности за случаи угона. Любая система способна только минимизировать риск угона.



Опираясь на новейшие технологии, компания Hitachi Construction Machinery, будучи надежным партнером по бизнесу, стремится предоставить передовые решения и услуги своим клиентам во всем мире.

Программа «Hitachi Environmental Vision 2025»

Hitachi Group разработала программу ежегодного снижения выбросов двуоксида углерода — Environmental Vision 2025. Компания намерена удерживать свои позиции на мировом рынке при планомерном снижении отрицательного воздействия своей продукции на окружающую среду, а также обеспечении стабильного развития общества путем решения трех задач: недопущение глобального потепления, эффективное использование ресурсов и сохранение экосистемы.

Снижение воздействия на окружающую среду благодаря появлению новых экскаваторов серии ZAXIS

Компания Hitachi постоянно совершенствует свою продукцию с целью снижения выбросов двуоксида углерода и предотвращения глобального потепления в соответствии с методикой LCA*. В новых экскаваторах ZAXIS используются многочисленные передовые решения, включая экономичный режим ECO, а также изохронное управление (Isochronous Control). Компания в течение долгого времени занимается переработкой узлов и деталей своих машин, как например: алюминиевые детали радиаторов, маслоохладители. Детали из полимеров также подлежат переработке.

* Life Cycle Assessment (Оценка жизненного цикла) — ISO 14040.

Компания оставляет за собой право вносить изменения в технические характеристики без предварительного уведомления. Показанные на иллюстрациях модели могут содержать оборудование, устанавливаемое по заказу, и дополнительные принадлежности, а стандартное оборудование может иметь неполную комплектацию, отличаться по цвету и конструктивным особенностям. Прежде чем приступить к эксплуатации машины, внимательно прочтите руководство оператора для соблюдения правил эксплуатации.